

# Accessories

## Wall rings



Wall rings สำหรับ Q-motors และ Energy-saving motors (ESM) อุปกรณ์ยึดมอเตอร์ด้านหน้า (Front View) วัสดุทำมาจากแผ่นเหล็กขึ้นรูปพร้อมเคลือบสีเทา มีให้เลือกหลากหลายขนาด และมุมมองของใบพัด



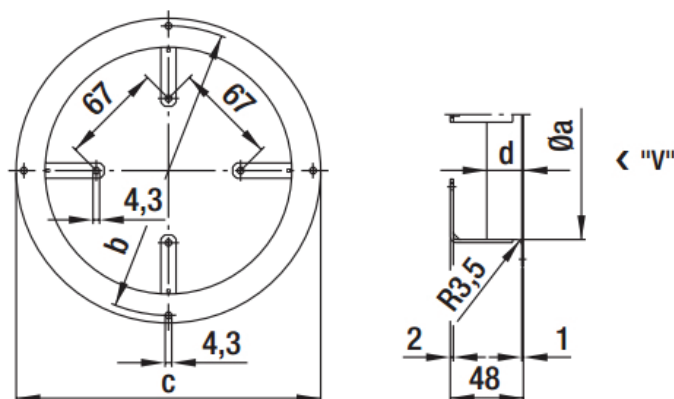
- Wall rings สำหรับ Q-motors และ ESM
- อุปกรณ์ยึดมอเตอร์ด้านหน้า (Front View)
- วัสดุเป็นเหล็กแผ่นขึ้นรูปพร้อมเคลือบสีพลาสติก
- ทิศทางการหมุนของลมแบบดูด (V)
- มีให้เลือกหลากหลายขนาด และมุมมองของใบพัด

### Specification

air flow "V" (ดูด)	Size	angle	Dimension (mm.)			
Part no.	millimeter	degree	a	b	c	d
52543-2-4037	172	34°	182.0	208.0	223.0	24.0
52544-2-4037	200	34°	210.0	236.0	246.0	24.0
52545-2-4037	230	28°	240.0	266.0	276.0	24.0
52546-2-4037	254	28°	264.0	290.0	300.0	24.0

### Dimension

V (Sucking)



Q Inter Supply Co., Ltd.

444 19/F, Olympia Thai Tower, Ratchadapisek Road  
Samsenok, Huaykwang, Bangkok 10310 Thailand  
Tel. +66.2.5135928 Fax. +66.2.5135982